

# KORB MARKISEN



## SONNENSCHUTZ IN INDIVIDUELLER FORM

Eine Korbmarkise ist ideal für den Einbau bei Schaufenstern und Geschäftsauslagen geeignet.

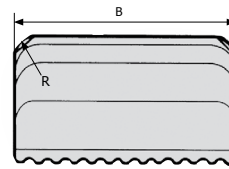
Durch die attraktiven Gestaltungsmöglichkeiten können Sie auf diese Art eine Fassade optisch aufwerten, und der angenehme Sonnen- und Witterungsschutz der Markise lädt zum Verweilen vor dem Geschäft ein. Zudem werden störende Reflexionen im Schaufenster vermieden.

**bremetal**<sup>®</sup>  
TEXTILE SONNENSCHUTZTECHNIK  
MIT SONNE LEBEN.

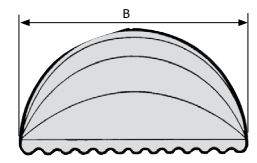
## DIE FORMEN

bremetal®-Korbmarkisen werden nach Maß aus hochwertigen Materialien gefertigt. Die Spriegel bestehen aus stranggepresstem, natur-eloxiertem Aluminium, und für die Scharniere und Eckverbindungen wird kugelpolierter Aluminiumguss verwendet.

Standardmäßig werden die Korbmarkisen mit Eckbögen mit 7,5 cm oder 25 cm Radius ausgeführt.



Standardausführung  
Eckbögen mit 7,5 cm  
oder 25 cm Radius.

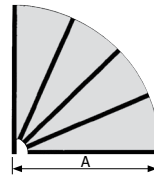


Sonderausführung  
Rundbogen - gegen  
Aufpreis

## STANDARDFORMEN

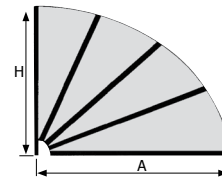
- Type Windsor
- Type Windsor asymmetrisch
- Type Versaille

Der letzte Spriegel kann für den Einbau in Leibungsnischen auch 90° kantig ausgeführt werden.



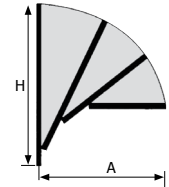
WINDSOR

Ausladung „A“ und  
Konstruktionshöhe „H“  
ist gleich groß.



WINDSOR ASYMMETRISCH

Das Ausladungsmaß „A“ oder  
Höhe „H“ ist unterschiedlich  
(Differenz ca. 50%).  
Bedienung nicht möglich.

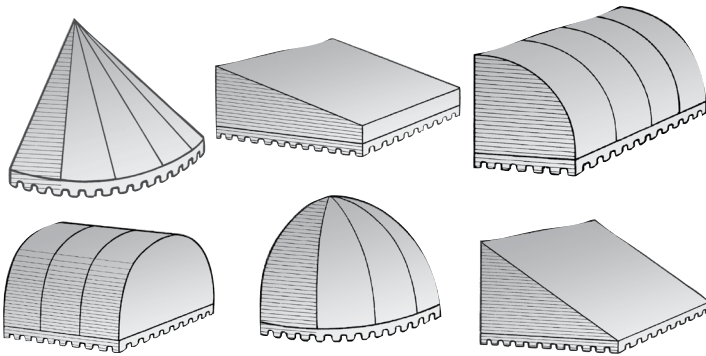


VERSAILLES

Ausladung „A“ und Höhe „H“  
verschieden (Ausführung nur  
mit Eckbögen möglich).

## SONDERFORMEN

Sofern technisch möglich, fertigen wir auch exklusive Sonderformen nach Ihren individuellen Wünschen an.



## BESPANNUNGEN

Da die Tücher bei Korbmarkisen fast andauernd Schmutz und Witterung ausgesetzt sind, ist die Qualität der Bespannung und die Reinigungsmöglichkeit hier besonders für die Lebensdauer der Anlage entscheidend.

### Valmex-Sol (empfohlen)

Vollsynthetisches Trägermaterial mit Beschichtung, gut beschriftbar und hervorragend für Korbmarkisen geeignet.

### Polyplan

Beidseitig PVC-beschichtet, schwerbrennbar, guter Untergrund für Beschriftungen und Siebdruck.

### Acryl

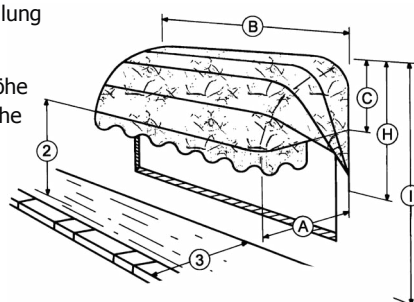
Markenacryl, mit scotchgard® gegen Öl, Schmutz und Wasser imprägniert, ideal für bedienbare Markise.

**ACHTUNG:** Bei der Bestimmung der Maße & Durchgangshöhe sind evtl. gesetzliche Bestimmungen (z. B. für Gehsteige) zu beachten. Weiters wird darauf hingewiesen, dass durch die spezielle Form der Korbmarkise nicht immer ein 100%-iger Sonnenschutz erreicht wird.

## BESTELLMASSE KORBMARKISEN

Für weitere Details kontaktieren Sie bitte Ihren bremetal®-Fachhandelspartner:

- bei Auftragserteilung  
bitte angeben
- B Breite
  - A Ausfall
  - C Korzhöhe
  - H Bauhöhe
- 1 Anbringungshöhe  
2 Durchgangshöhe  
3 Gehsteigbreite



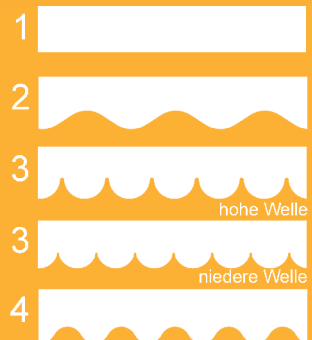
## BESCHRIFTUNGEN

Korbmarkisen sind ideale Werbeträger. Folgende Schriftarten stehen für eine individuelle Beschriftung zur Verfügung:

- 1 MARKISE
- 2 *MARKISE*
- 3 **MARKISE**
- 4 **MARKISE**
- 5 **MARKISE**
- 6 **MARKISE**
- 7 **MARKISE**
- 8 MARKISE
- 9 **MARKISE**
- 10 **MARKISE**
- 11 **MARKISE**
- 12 *MARKISE*
- 13 MARKISE
- 14 *MARKISE*
- 15 *MARKISE*
- 16 *MARKISE*
- 17 *MARKISE*
- 18 *MARKISE*

## VOLANTFORMEN

Der Volant wird - je nach verwendetem Gewebe - mit oder ohne Einfassband ausgeführt. Folgende Formen stehen dabei zur Auswahl:



Andere Beschriftungswünsche werden, sofern technisch realisierbar, gerne auf Anfrage angeboten.