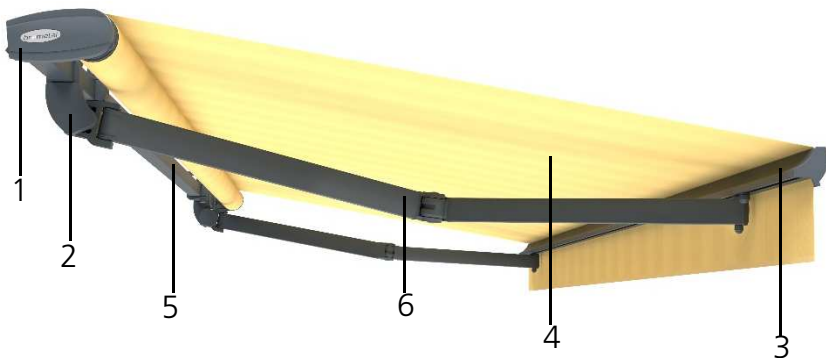


BEDIENUNGS- UND WARTUNGSANLEITUNG TRAGROHRMARKISE ECO-LUXE

Stand: 01.12.2017



TEILEBEZEICHNUNG

- 1 – Abdeckung Wellenhalter
- 2 - Stellager
- 3 - Ausfallprofil
- 4 - Markisentuch
- 5 - Tragrohr
- 6 - Gelenkarm

WICHTIGE SICHERHEITSHINWEISE

DIE BEDIENUNGSANLEITUNGEN SIND ZU LESEN UND ZU BEACHTEN!

Für die Sicherheit von Personen ist es wichtig, die vorliegende Anleitung zu befolgen. Durch Nichtbeachtung können funktionsbedingt bei der Verwendung der Markise Sach- und/oder Personenschäden entstehen. Schäden, die durch unsachgemäße Handhabung oder Nichtbeachtung dieser Anleitung bzw. Sicherheitshinweise entstehen, unterliegen nicht der Gewährleistung. Für Folgeschäden wird keine Haftung übernommen. Die Anleitung ist aufzubewahren und beim Verkauf des Produktes an den neuen Besitzer weiterzugeben.

Die vorliegende Anleitung richtet sich an den eingewiesenen Benutzer und enthält wichtige Hinweise zum Betrieb und zur Wartung.

Sie beschreibt die Bedienung einer Bremetall Gelenkarmmarkise der Type Eco-Luxe mit Kurbel- oder Motorbedienung.

Abweichende Antriebe bzw. Sonderlösungen werden nicht betrachtet.

Außer den in der vorliegenden Anleitung zum Produkt beschriebenen Tätigkeiten dürfen **keine** Veränderungen, An-, Umbauten oder Wartungsarbeiten ohne schriftliche Genehmigung des Herstellers vorgenommen werden. Für am Produkt auftretende Störungen finden Sie in dieser Anleitung mögliche Ursachen und deren Behebung.

Verständigen Sie ggf. Ihren Bremetall-Fachbetrieb. Nur Störungen **ohne besonderen Hinweis** dürfen selbst beseitigt werden.

Die folgenden Sicherheits- und Gefahrenhinweise dienen nicht nur dem Schutz Ihrer Gesundheit, sondern auch dem Schutz des Produktes.

Sicherheitshinweise:

Sicherheitshinweise sind an entsprechender Stelle in dieser Bedienungs- und Wartungsanleitung zu finden. Sie sind mit einem Symbol und einem Hinweistext gekennzeichnet.

**GEFAHR**

Mit diesem Warndreieck sind Hinweise gekennzeichnet, welche eine Gefahr darstellen, die zum Tod oder zu schweren Verletzungen führen kann bzw. die für die Funktion der Markise wichtig sind.

**VORSICHT**

Unmittelbare Gefahr für Produkt und Umwelt - verwendet bei möglichen Sachschäden.

**HINWEIS**

Nützliche Tipps und Informationen für einen korrekten Gebrauch sind so gekennzeichnet.

ALLGEMEINE SICHERHEITSHINWEISE**BESTIMMUNGSGEMÄSSE VERWENDUNG DES PRODUKTS**

Markisen sind Sonnenschutzanlagen, die nur für den bestimmungsgemäßen Gebrauch (z. B. Einsatz als sommerlicher Wärme- und Blendschutz) verwendet werden dürfen. Bei missbräuchlicher Nutzung (z. B. als Regenschutz oder Montage an Wohnwägen etc.) kann es zur Produktschädigung oder zu erheblichen Gefährdungen kommen.

Zusätzliche Belastungen der Markise durch angehängte Gegenstände oder Abspannungen können zur Beschädigung oder zum Absturz der Markise führen und sind daher nicht zulässig.

Zur bestimmungsgemäßen Verwendung gehören auch das Beachten der vorliegenden Anleitung und die Einhaltung der Pflege- und Nutzungsbedingungen. Markise nur in technisch einwandfreiem Zustand bedienen!



HINWEIS: Bei Beschädigungen oder ungewöhnlichen Geräuschen ist die Bedienung der Markise sofort zu beenden. Informieren Sie Ihren Fachbetrieb!

NUTZUNG BEI WIND

Die Markise erfüllt die Anforderungen der angeführten Windwiderstandsklasse (Windwiderstandsklasse für diese Markise s. Seite 13)

Im montierten Zustand erfüllt die Markise diese Anforderungen nur, wenn

- die Markise in der vom Hersteller empfohlenen Art und mit der vom Hersteller empfohlenen Anzahl von Konsolen montiert ist und
- die Markise unter Berücksichtigung der vom Hersteller angegebenen Dübelauszugskräfte montiert ist und
- bei der Montage die Hinweise des Herstellers der verwendeten Dübel beachtet wurden.

Die Markise darf nur bis zu der vom **Montageunternehmen** deklarierten Windwiderstandsklasse genutzt werden. Diese kann aus den angeführten Gründen von der vom Hersteller angegebenen Windwiderstandsklasse abweichen.

ERKLÄRUNG DER WINDWIDERSTANDSKLASSEN



Windwiderstandsklasse 0

Die Windwiderstandsklasse 0 entspricht (nach EN 13561) entweder einer nicht geforderten oder nicht gemessenen Leistung oder einem Produkt, das die Anforderungen der Klasse 1 nicht erfüllt.

Die Anlage darf bei Wind nicht genutzt werden.



Windwiderstandsklasse 1

Die Anlage darf bis maximal Windstärke 4 ausgefahren bleiben.

Definition nach Beaufort: mäßige Brise, mäßiger Wind

Wind bewegt Zweige und dünnere Äste, hebt Staub und loses Papier

Geschwindigkeit 20-27 km/h = 5,5-7,4 m/s



Windwiderstandsklasse 2

Die Anlage darf bis maximal Windstärke 5 ausgefahren bleiben.

Definition nach Beaufort: frische Brise, frischer Wind

Kleine Laubbäume beginnen zu schwanken,

Schaumkronen bilden sich auf Seen

Geschwindigkeit 28-37 km/h = 7,5-10,4 m/s



Windwiderstandsklasse 3

Die Anlage darf bis maximal Windstärke 6 ausgefahren bleiben.

Definition nach Beaufort: starker Wind

Starke Äste schwanken, Regenschirme sind nur schwer zu halten,

Telegrafleitungen pfeifen im Wind

Geschwindigkeit 38-48 km/h = 10,5-13,4 m/s

Quelle: Deutscher Wetterdienst (DWD) – Offenbach

Markise bei Überschreitung der Windwiderstandsklasse einfahren!

VORGANGSWEISE BEI STROMAUSFALL

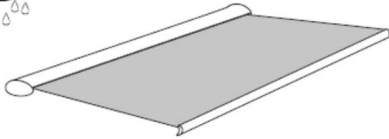
HINWEIS Eine motorgetriebene Markise lässt sich ohne Strom nicht einfahren. Erwägen Sie daher in windreichen Gegenden mit häufigen Stromausfällen den Einsatz einer manuellen Bedienmöglichkeit, der sogenannten **Nothandkurbel** (nicht bei allen Modellen erhältlich).

Im Notfall, falls der Antrieb versagt und ein Sturm oder Unwetter droht, kann die Markise mit Hilfe von Seilen oder Spanngurten behelfsmäßig eingefahren werden. Dazu wird jeweils um die Mittelgelenke der Markisenarme ein Seil oder Spanngurt gelegt und zusammengezogen, bis die Markise fast geschlossen ist. Zusätzlich müssen die Gelenkarme gegen Ausklappen am Markisengestell gesichert werden. Das überhängende Tuch wird zusammengerollt und an der Markise gesichert, um dem Wind möglichst wenig Angriffsfläche zu bieten.

AUTOMATIKSTEUERUNG

VORSICHT Eine Markise darf niemals unbeaufsichtigt ausgefahren sein. Eine Automatiksteuerung kann unter extremen Bedingungen versagen (z. B. Stromausfall, plötzlich auftretende Unwetter, Defekte). Es besteht die Gefahr, dass die Markise beschädigt wird oder abstürzt. Wir empfehlen daher unbedingt, bei Abwesenheit die Automatiksteuerung auf manuellen Betrieb zu stellen und die Markise eingefahren zu lassen.

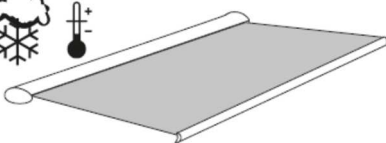
NUTZUNG BEI REGEN



VORSICHT Ist die Neigung der Markisen geringer als 15° (gemessen von der Waagrechten), so darf sie bei Regen nicht ausgefahren werden. Es besteht die Gefahr von Wassersackbildungen im Markisentuch. Dadurch kann die Markise beschädigt und Menschen können gefährdet werden. Beträgt die Neigung mehr als 15° und kann das Regenwasser ungehindert abfließen, darf die Markise bei leichtem (!) Regen betrieben werden.

HINWEIS Feuchte Behänge unbedingt zum Trocknen ausfahren. Durch Feuchtigkeit kann die Falten- und Wabenbildung der Gewebe verstärkt werden

NUTZUNG BEI KÄLTE UND SCHNEE

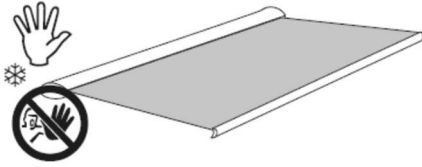


Markise kann einfrieren! Vermeiden Sie eine gewaltsame Betätigung und schalten Sie die Automatik auf manuellen Betrieb.

GEFAHR Die Markise muss bei Schneefall eingefahren sein. Sie ist nicht für Schneelasten ausgelegt und wird daher bei übermäßiger Belastung brechen bzw. abstürzen.

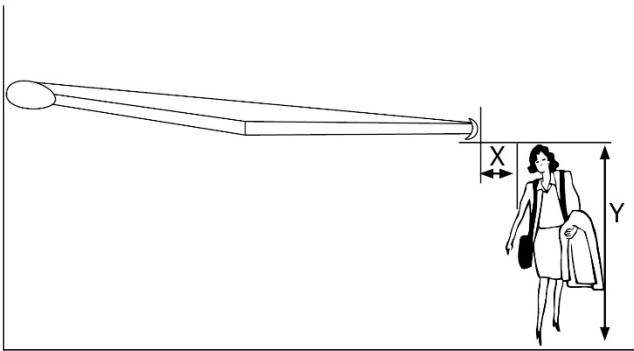
VORSICHT Markise bei Vereisung oder Frostgefahr nicht aus- bzw. einfahren. Die Markise kann anfrieren. Nach dem Abtauen ist eine Bedienung wieder möglich.

BEDIENUNG, HINDERNISSE IM FAHRBEREICH, AUSFAHRBEREICH



⚠ GEFAHR Es muss sichergestellt werden, dass Kinder oder Personen, die die Gefahren durch Fehlanwendung und Fehlgebrauch nicht richtig einschätzen können, die Markise nicht bedienen. **Funkfernbedienungen sind außerhalb der Reichweite von Kindern aufzubewahren.**

Beim Ein- oder Ausfahren der Markise nicht in bewegliche Teile, z.B. Gelenkarme, Ausfallprofil bzw. zwischen Tuchwelle und Tuch etc. greifen.



Der Ausfahrbereich der Markise ist von festen und beweglichen Hindernissen frei zu halten. Der Mindestabstand X zwischen ausfahrendem Fallprofil und feststehenden bzw. beweglichen Gegenständen muss mind. 40 cm betragen. Die Mindestdurchgangshöhe Y zwischen Ausfallprofil bzw. tiefstem Punkt der Markise und Fußboden muss mind. 180 cm betragen. Sollten diese Angaben nicht eingehalten werden können, so müssen bauseits geeignete Sicherheitsmaßnahmen (z. B. Abschirmung, Bedienelement im Sichtbereich der Markise, Bedienung mit Tastschaltern) ergriffen werden.

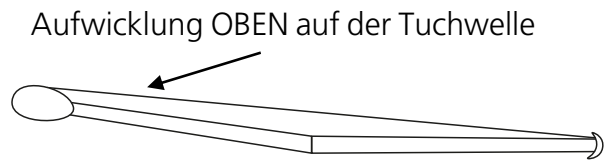
BEDIENUNG

i HINWEIS In der Fahrbewegung der Markise besteht die Möglichkeit, dass das Tuch auf den Gelenkarmen aufliegt. Dies führt zu keiner Funktionsbeeinträchtigung.

⚠ GEFAHR Berühren Sie unter keinen Umständen einen Teil der Markise bzw. eines Gelenkarmes, während die Markise bedient wird. Es besteht die Gefahr einer Quetschung oder Klemmung.

BEDIENUNG MIT KURBEL

Das Ein- und Ausfahren der Markise erfolgt durch Einhängen und Drehen der Stangenkurbel. Drehen Sie gleichmäßig und halten Sie dabei die Kurbelstange möglichst senkrecht. Machen Sie nach Erreichen der gewünschten Ausfahrposition eine Kurbeldrehung in die Gegenrichtung. Dadurch wird der Stoff gespannt, die Markise versteift und die Bildung von Wassersäcken bei Regen erschwert. Bei Kurbelgetrieben OHNE Anschlag ist darauf zu achten, dass das Tuch immer wie auf der Zeichnung gezeigt aufgewickelt wird.



i HINWEIS

- Ein zu großes Abknicken der Kurbelstange führt zu Schwergängigkeit und übermäßigem Verschleiß.
- Drehbewegung der Kurbel vor dem vollständigen Aus- bzw. Einfahren verlangsamen.
- Drehbewegung stoppen, sobald der Widerstand zu spüren ist.

BEDIENUNG MIT MOTOR

Durch Drücken der entsprechenden Taste (AUF/AB) bzw. durch Drehen des Schaltknebels eines Drehschalters (LINKS/RECHTS) bewegt sich die Markise in die gewählte Richtung. Der Endanschlag der Markise ist elektronisch begrenzt, an diesem Punkt stoppt die Markise automatisch.

Durch Drücken der Stopp-Taste oder der Taste für die Gegenrichtung bzw. Loslassen des Schaltknebels stoppt die Markise an jeder beliebigen Position.

BETÄTIGUNG MIT FUNK, SENSORIK BZW. STEUERUNG

Zur optimalen Ansteuerung der Markise steht ein umfangreiches Sortiment an Sonnenschutzsteuerungen zur Auswahl.

Motorlaufzeit: Die eingesetzten Motore sind nicht für Dauerbetrieb geeignet. Der integrierte Thermoschutz schaltet den Motor nach ca. 4 min ab. Nach ca. 10-15 min ist das Produkt wieder betriebsbereit.

Die Markise kann optional mit Zusatzfunktionen (Heizstrahler, Lichtschiene etc.) ausgestattet sein. Lesen und beachten Sie die separaten Anleitungen sowie die **Einstell- und Bedienungsanleitung des Motors bzw. der Steuerung** und die darin enthaltenen Sicherheitshinweise, bevor Sie die Markise bedienen.

TECHNISCHE INFORMATION

Schutzgrad IP 44	Leistungsaufnahme je nach Type 90 – 450 W
Schutzklasse I	Konformität VDE 0700 T.238
Nennspannung ~230 V	EN 50081-1
Frequenz 50 Hz	EN 50082-2

Einschaltdauer ca. 4 min, Thermoschutz integriert

Der Schalldruckpegel dieser Markise liegt im nicht montierten Zustand gemessen unter 70 dB(A).

WARTUNG und REPARATUR

 **GEFAHR** Personenschäden bei Nichtbeachtung möglich

Eine sichere und gefahrlose Nutzung der Markise kann nur gewährleistet werden, wenn die Anlage regelmäßig geprüft und gewartet wird.

Prüfen und beachten Sie nachfolgende Punkte beim Betrieb der Markise:

- Bedienorgane und Stoff regelmäßig auf sichtbaren Verschleiß und Beschädigung überprüfen!
- Markise regelmäßig auf Anzeichen von Beschädigungen an Kabeln untersuchen.
- Montageuntergrund auf Beschädigung kontrollieren, Konsolenbefestigung auf festen Sitz (Konsole muss ohne Spalt am Montageuntergrund anliegen) bzw. Markise auf Standfestigkeit.
- Funktionskontrolle der Markise durchführen. Produkt über den gesamten Fahrbereich beobachten und auf ungewöhnliches Verhalten bzw. Geräusche achten! Abschaltpunkte der Markise überprüfen.

Reparaturbedürftige Anlagen nicht mehr verwenden, Personen vom Gefahrenbereich fernhalten.


Bei Beschädigungen rechtzeitig einen Fachbetrieb mit der Reparatur beauftragen.

Um die Funktion Ihrer Markise auf Dauer sicherzustellen und um den zugelassenen Serienzustand nicht zu verändern, dürfen nur **Original-Ersatzteile** von Bremetall verwendet werden. Wenden Sie sich bei Bedarf an einen Fachbetrieb!

Die Markise muss regelmäßig, jedoch mindestens einmal im Frühjahr oder nach längerem Stillstand gewartet werden.

Wir empfehlen, Inspektions- und Wartungsarbeiten von einem Fachbetrieb ausführen zu lassen.

Einmal jährlich sollen die beweglichen Teile gefettet werden. Verwenden Sie hierzu nur Fette oder Sprays mit Bestandteilen von Teflon, PTFE oder vergleichbare Mittel. Schmiermittel müssen wasser- und schmutzabweisend sein. Die Hinweise der Schmiermittelhersteller sind zu beachten. Keine Schmiermittel einsetzen, die Kunststoffe angreifen. Hinweis: Schmiermittel dürfen nicht in Kontakt mit dem Markisentuch kommen, da sich ansonsten nicht mehr entfernbare Flecke bilden.

 **HINWEIS** Bei Anlagen mit Funkfernbedienungen oder Funksensoren sind die Batterie in üblichen Intervallen (ca. 1-3 Jahre, abhängig von Temperaturen und Nutzungsintensität etc.) auszuwechseln.

UMBAU / NACHRÜSTUNG

Abhängig von der Markisentype sind unterschiedliche Zubehöroptionen möglich (nachträgliche Ausstattung der Markise mit Funkbedienung, Nachrüstung von Wind- und Sonnensensoren, Lichtleiste, etc.). Auch ein Austausch des Tuches nach einer langen Gebrauchsdauer ist möglich. Ihr Fachhändler berät Sie hierzu gerne!

REINIGUNG

Um eine lange Lebensdauer zu gewährleisten, empfehlen wir Ihnen, die Markise **regelmäßig, jedoch mindestens 1x pro Jahr** zu reinigen.

⚠ GEFAHR Verletzungsgefahr durch nicht einsehbare Bedienung. Markisen, die außerhalb des Blickfeldes bedient werden können, sind für die Zeitdauer der Reinigungsarbeiten von der Automatik bzw. dem Strom zu trennen. Werden Markisen von mehreren Nutzern betrieben, muss eine vorrangig schaltende Verriegelungsvorrichtung (kontrollierte Stromunterbrechung von außen) betätigt werden, die jegliches Ein- und Ausfahren der Markise unmöglich macht.

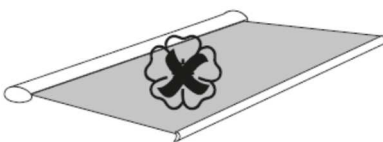
⚠ GEFAHR Absturz- und Verletzungsgefahr.
Keine Aufstiegshilfen an die Markise anlehnen!
Nicht am Produkt oder an Teilen des Produkts festhalten.

⚠ VORSICHT Produktbeschädigung durch unsachgemäße Reinigung!
Keine Hochdruckreiniger, Scheuermittel oder Scheuerschwämme und Lösungsmittel wie z. B. Alkohol oder Benzin verwenden!

⚠ VORSICHT Verletzungsgefahr durch elektrostatische Aufladung.
Bei Berührung von Personen oder Gegenständen kann es durch den evtl. aufgeladenen Stoff zu einer elektrostatischen Entladung kommen.

ⓘ HINWEIS Die Bewegung der Markise ist bei Wartungs- und Reinigungsarbeiten in unmittelbarer Nähe, z. B. Fensterreinigung, zu verhindern.

FREMDKÖRPER, LAUB



⚠ VORSICHT Laub, Verschmutzungen und sonstige Fremdkörper **IMMER SOFORT** vom Markisentuch entfernen! Dies könnte zu Funktionsstörungen sowie zu einer Beschädigung des Markisentuches führen.

REINIGUNG DER PULVERBESCHICHTETEN ALUMINIUMOBERFLÄCHEN

Aluminiumteile mindestens 1x jährlich, bei starker Verschmutzung öfter, reinigen. Geeignete Reiniger verwenden. Die Metallteile Ihrer Markise haben einen hochwertigen Oberflächenschutz erhalten. Beschichtete Teile bleiben länger ansehnlich, wenn sie regelmäßig mit einem weichen Wolltuch abgerieben werden.

Falls die Markise in der Nähe von Salzwasser betrieben wird kann es zu Salzverschleppungen und Salzanlagerungen am Produkt kommen. Diese sind regelmäßig und bei Notwendigkeit abzuwaschen, jedoch mindestens 2x jährlich. Empfehlung: Lassen Sie dies durch einen Fachbetrieb mit geeigneten Mitteln durchführen, um die Aluminiumteile vor Korrosion durch salzhaltige Lösungen zu schützen.

PFLEGE DER MARKISENTÜCHER (ACRYLTUCH)

Verschmutzungen durch Luftverunreinigungen können Sie im trockenen Zustand abbürsten oder mit farblosem Radiergummi vom Behang entfernen. Kleinere lokale Flecken behandelt man mittels sorgfältiger Handwäsche mit handelsüblichen Waschmitteln (Lauge 30° C). Dabei nicht rubbeln, um die Beschichtung des Tuchs nicht zu zerstören. Mit viel klarem Wasser nachspülen. Die Bespannung ist fäulnishemmend imprägniert und kann regennass eingerollt werden, sollte aber später im ausgefahrenen Zustand trocknen können.

Pflegemittel zur Nachimprägnierung von Acryl-Markisentüchern



TEXgard easy clean

Dieses Nachimprägniermittel in der Sprühflasche wurde speziell für Sonnenschutz Textilien entwickelt und verhindert sowohl die Aufnahme von Wasser, aber auch von Öl, Fetten und Verschmutzungen von Textilien. Durch die Anwendung von TEXgard easy clean kann auch eine Verbesserung der Abdichtung der Nähte erreicht werden.

GEWÄHRLEISTUNG

Es gilt die gesetzliche Verjährungsfrist für Gewährleistungsansprüche. Voraussetzung ist die regelmäßige Wartung.

Von der Gewährleistung ausgenommen sind Verschleißteile und dem Stand der Technik entsprechende optische Veränderungen an Gebrauchsteilen (z. B. Ausbleichen von Oberflächen durch UV-Strahlen).

Verschleißteile sind: Getriebe Kurbel, Kurbelstange
 Getriebe-Öse Volant

WISSENSWERTES ÜBER MARKISENSTOFFE

Bei Markisentüchern handelt es sich um Hochleistungsprodukte, die strengen technischen Anforderungen entsprechen. Bei jeder Produktion werden sie umfangreichen Tests unterzogen. Anforderungen wie Wasserdichtheit, Steifigkeit, schmutz- und wasserabweisende Eigenschaften, Einreiß- und Bruchfestigkeit, Farbechtheit und viele andere Eigenschaften werden festgelegt, gemessen und für jeden Tuchtyp vom Weber garantiert.

Nachfolgende Effekte, die am Markisentuch trotz höchster Qualitätskontrollen aufscheinen können, beeinträchtigen weder den Wert noch die Gebrauchstauglichkeit einer Markise. Derartige Erscheinungen sind keine Fehler oder Mängel, sie sind produktions- und materialbedingt, daher technisch unvermeidbar und somit von einer Gewährleistung ausgenommen:

Farbabweichungen gegenüber der Musterkollektion sind nicht völlig auszuschließen, da Muster und Markisentuch aus verschiedenen Anfertigungszeiträumen stammen können.

Kreideeffekte werden helle Streifen des Imprägnierungsmittels auf der Gewebeoberfläche genannt, die bei der Verarbeitung auf veredelter Ware entstehen.

Knickfalten entstehen bei der Konfektion und beim Falten des Sonnenschutzttuches. An der Stelle der Falten kann im Gegenlicht, vor allem bei hellen Farben, ein dunkler Strich sichtbar werden.

Welligkeit im Naht- und Bahnenbereich kann entlang der Seitensäume, im Bereich der Nähte und in der Bahnmitte entstehen. Durch das an den Nähten doppelt gelegte Tuch ergeben sich auf der Tuchwelle unterschiedliche Aufrolldurchmesser, die, zusammen mit der Spannung der Gelenkarme, dem Durchhang der Tuchwelle und/oder der Spannung des Ausfallprofils, diesen Effekt begünstigen.

Auch die Bildung eines Wassersackes während eines starken Regens kann eine spätere Welligkeit des Tuches hervorrufen.

Wasserdichtheit/Regenbeständigkeit: Polyacryl-Sonnenschutzgewebe sind mit einem wasserabstoßenden Finish imprägniert und bleiben bei einem Neigungswinkel von mindestens 15° während eines kurzen, leichten Regenfalls wasserbeständig - vorausgesetzt, die Imprägnierung ist unbeschädigt. Bei längeren Schlechtwetterperioden bzw. schweren Regenfällen muss die Markise geschlossen werden, um Schaden zu vermeiden. Ist das Tuch nass geworden, muss die Markise später zum Trocknen wieder ausgefahren werden, da ansonsten Stockflecken entstehen können.

Dichtheit der Nähte: Beim Nähen entstehen kleine Löcher im Markisentuch, durch die Regenwasser eindringen kann. Daher ist auch bei einem besonders wasserabweisenden Gewebe (z. B. Qualität 308) ein Wassereintritt im Bereich der Naht möglich.

Seitenbahnenlängung: Das Tuch wird meist durch ein aktives Federsystem fast permanent auf Spannung gehalten. Nähte und Säume tragen dabei die meiste Belastung, zudem ergeben sich durch das in diesen Bereichen doppelt verarbeitete Tuch unterschiedliche Aufrolldurchmesser auf der Tuchwelle, was den Druck noch erhöht. Nähte und Säume werden platt gedrückt und nehmen dadurch in der Länge zu, was dazu führen kann, dass das Tuch in diesem Bereich leicht nach unten hängen kann.

Das Tuch kann auch teilweise **kleine Knoten oder Fadenverdickungen** aufweisen.

Wir verweisen in diesem Zusammenhang auf das Informationsblatt in unserer Kollektion.

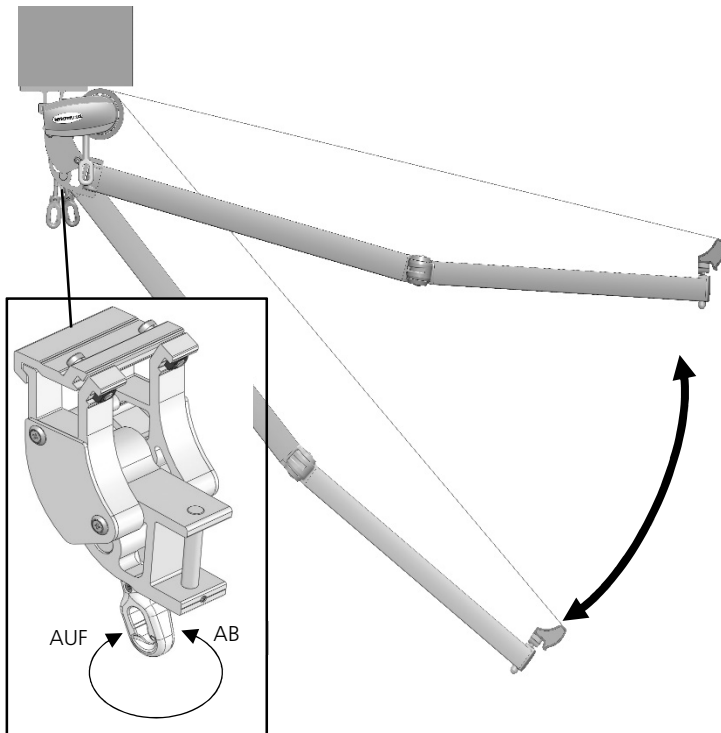
Für genauere Betrachtungen kann die Broschüre „Richtlinien zur Beurteilung von konfektionierten Markisentüchern“ des Bundesverbandes Konfektion Technischer Textilien e.V. herangezogen werden.

Ausrüstung: Fluorcarbonfinish

Die Erzeugung der verwendeten Acrylgewebe wird unter entsprechender Sorgfaltspflicht durchgeführt. Verwendung finden Vorprodukte europäischen Ursprungs, welche unter den Richtlinien der REACH Verordnung (EG) Nr. 1907/2006 hergestellt werden. Diese qualitativ hochwertigen Markisenstoffe enthalten keine bedenklichen Stoffe bzw. Gemische und stellen keine Gefährdung für Mensch und Umwelt dar. Die Qualitäten sind zur besseren Schmutzabweisung mit Octylisohiazolinon (OIT) oder Zink-Pyrithion (ZP) ausgerüstet.

NEIGUNGSEINSTELLUNG BEI SCHWENKSTELLLAGER

Durch eine einfache Einstellung der Neigung an den beiden Stellagern per Handkurbel kann die Neigung in einem Bereich von 5 - 50° individuell und bequem eingestellt werden. Hierzu die Markise nur ca. 100 cm ausfahren und dann die Neigung an beiden Stellagern einstellen.



Kurbelrichtung im Uhrzeigersinn: Arm bewegt sich nach oben.
Kurbeln gegen den Uhrzeigersinn: Arm bewegt sich nach unten.

⚠ VORSICHT: Um die Markise nicht zu beschädigen muss die Neigung wechselseitig am linken und rechten Stellager eingestellt werden - nehmen Sie jeweils max. 5 Kurbelumdrehungen (ca. 15°) auf der einen Seite, dann auf der anderen Seite vor. Wiederholen Sie diesen Vorgang, bis die gewünschte Neigung erreicht ist und beide Gelenkarme die gleiche Höheneinstellung aufweisen.

Abschließend mit der im Ausfallprofil eingebauten Wasserwaage prüfen, ob die Fallstange wieder horizontal eingerichtet ist, erst dann darf die Markise ein- bzw. ausgefahren werden.

Achten Sie nach der Einstellung der Markise darauf, dass der Fahrweg bis zur Endposition nicht blockiert ist (speziell bei automatischen Steuergeräten).

⚠ GEFAHR Falls die Markise sehr flach (15° Neigung) eingestellt wird darf sie bei Regen NICHT betrieben werden. Die Nichtbeachtung kann zu einem Bruch der Markise und zu schweren Verletzungen von sich in der Nähe aufhaltenden Personen führen!

DEMONTAGE und ENTSORGUNG

⚠ GEFAHR durch unsachgemäße Demontage. Demontage nur von einem Fachbetrieb durchführen lassen!

Die De- und Neumontage des Produktes muss durch einen Fachbetrieb nach aktuellen Richtlinien und Normen vorgenommen werden.

Fehlende Unterlagen in jedem Fall vor der De- oder Neumontage beim Hersteller anfordern.

Entsorgen Sie das evtl. unbrauchbar gewordene Produkt gemäß den geltenden gesetzlichen Vorschriften.

⚠ GEFAHR Die Arme einer Gelenkarmmarkise stehen unter starker Federspannung. Die Befestigung zum Ausfallprofil sowie die Befestigung am Tragrohr darf daher nicht ohne vorherige Sicherung des Armes gelöst werden.

FEHLERBEHEBUNG

VORSICHT

Nur Probleme ohne Hinweis auf einen Fachbetrieb dürfen eigenständig beseitigt werden!
 Für andere Probleme ist auf jeden Fall ein Fachbetrieb heranzuziehen!

Problem	mögliche Ursache	Behebung
Motor reagiert nicht	Motor ist defekt	Fachbetrieb: Motorwechsel
	Motor bauseits falsch angeschlossen	Elektro-Fachbetrieb: Neuverklemmung gem. Anschlussplan
	Thermoschutzschalter des Motors hat ausgelöst	10-15 min warten, danach erneut versuchen
	Stromleitung defekt	Elektro-Fachbetrieb: Stromzuleitung überprüfen
	übergeordneter Steuerbefehl steht an	Aus- / Einschaltverzögerung abwarten
Ausfallprofil fährt nicht in die gewünschte Endposition bzw. Markise schließt nicht	Endlagen am Motor verstellt	Fachbetrieb: Endlagen neu einstellen
Stoff wickelt schräg	Gelenkarme fahren unterschiedlich ein	Fachbetrieb: Ausfallprofil über Endpunkt ausfahren, Stoff auf der Welle verschieben (in Richtung des zuerst ausfahrenden Arms).
Ausfallprofil fährt schräg	Konsolen nicht ausgerichtet (unebener Montageuntergrund) oder Position falsch	Fachbetrieb: Konsolen ausrichten
	Neigungswinkel der Arme unterschiedlich eingestellt	Fachbetrieb: Neigungswinkel neu justieren
Kurbel lässt sich nicht drehen	Getriebe defekt	Fachbetrieb: Getriebe auswechseln
Markise quietscht	nicht ausreichend geschmierte Lagerstellen	Wartung und Pflege
Mittelgelenke im eingefahrenen Zustand unterschiedlich hoch (zul. Versatz max. 15 mm)	Bolzen verstellt	Fachbetrieb: Höhe der Mittelgelenke nachstellen

Bei Funkbedienung		
Markise (mit Windsensor) fährt plötzlich selbsttätig ein	Wind- / Sonne-Windsensor defekt	Fachbetrieb: Funktion des Sensors überprüfen lassen
	Bei Windsensor Eolis 3D: Batterie leer	Batterie tauschen
	Nach Tausch eines Windsensors gegen einen Sonne-Windsensor o.ä.	Fachbetrieb: Sensor neu einlernen
Markise (mit Sonnensensor) fährt trotz Sonneneinstrahlung nicht aus	Sonnenautomatik nicht aktiviert	Automatik aktivieren
	Schwellwert zu niedrig eingestellt	Schwellwert nachstellen
	Sensor abgedeckt	Sensorposition überprüfen
Markise reagiert nicht auf Fernbedienung	Batterie des Hand-/Wandsenders leer	Batterie tauschen

CE KONFORMITÄTSERKLÄRUNG



Konformitätserklärung

Name der Herstellerfirma:

Adresse:

Jahr der Konformitätserklärung:

DIN EN 13561

Windwiderstand:

Bremetall Sonnenschutz GmbH

Bert-Köllensperger-Str. 5a, A-6065 Thaur

2011

Markisen- Leistung- und
Sicherheitsanforderungen

Klasse 2

Gelenkarmmarkise - Verwendung im
Außenbereich

Das Produkt ist mit einem CE-Aufkleber versehen, der das Produkt eindeutig kennzeichnet. Das Produkt wurde nach der geltenden Norm DIN EN 13561 geprüft. Die CE-Konformität wurde nachgewiesen, eine entsprechende Erklärung ist bei Bremetall hinterlegt. Um diesen Zustand zu erhalten und einen gefahrlosen Betrieb sicherzustellen, müssen Sie als Benutzer unbedingt die Bedienungsanleitung beachten!

Diese technische Unterlage enthält urheberrechtlich geschützte Eigeninformationen. Alle Rechte sind vorbehalten.

Änderungen in dieser Unterlage sowie technische Änderungen sind vorbehalten. Alle aufgeführten Marken oder Produktnamen sind Warenzeichen oder eingetragene Warenzeichen der jeweiligen Inhaber.

Text- und Grafikeil dieser Unterlage wurde mit besonderer Sorgfalt erstellt. Für möglicherweise trotzdem vorhandene Fehler und deren Auswirkungen kann keine Haftung übernommen werden.

© 2017 Bremetall Sonnenschutz GmbH