

Aufglasmarkise PGM 1000

BREMETALL[®]



SONNENLICHT IN BALANCE.

KOMPAKTE BAUWEISE, GROSSE TECHNIK

Ausgebaute Dachgeschosse, Wintergärten, Dachterrassen: Sie gehören gerade im Stadtgebiet zu den attraktivsten Wohnraumerweiterungen und bieten Platz zum Wohlfühlen, zudem verbreiten diese Sonnengärten mediterranes Flair. Doch ohne Sonnenschutz werden diese Rückzugsorte schnell zur Hitzefalle. Die kompakt gebaute Gegenzuganlage PGM 1000 ist ein schöner Blickfang - und schützt Ihre Rückzugsoase vor Hitze und Sonneneinstrahlung.

Aufglasmarkise PGM 1000



▲ FORMSCHÖN UND DURCHDACHT

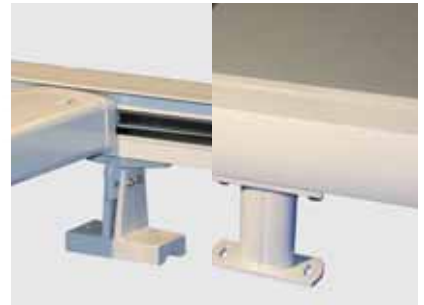
Ein klares Statement zu Form und Design versprechen die leicht gekanteten Seitendeckel der PGM 1000.

Design&Funktion: Der obere Schenkel der Führungsschiene deckt lästige Lichtspalte zwischen Tuch und Schiene weitestgehend ab, und die integrierte Wasserablaufrinne sorgt für ein kontrolliertes Abfließen des Regenwassers durch das Ausfallprofil.



▲ GERÄUSCHARM

Der kraftvolle Gegenzug wird bei dieser Anlage über dehnungsfeste Hochleistungsgurte hergestellt, die einen besonders geräuscharmen Lauf gewährleisten.



▲ GUT GESpanNT

Voneinander unabhängig arbeitende Federpakete sorgen für stetigen Zugaufbau und somit für optimale Tuchspannung. Bereits im Werk wird die Mechanik optimal an die gewählte Behangart sowie die Anlagengröße abgestimmt.

▲ ROBUSTE BAUWEISE

Der innovative Gegenzugmechanismus ist im stabilen, zweiteiligen Ausfallprofil untergebracht.

Die Schienen der PGM 1000 werden ebenso wie der dreiteilige Kasten aus stranggepresstem Aluminium gefertigt, was der Anlage Verwindungsstabilität und Robustheit verleiht.

▲ LEICHTE MONTAGE

Verschiedene Typen von Schienenhaltern erlauben eine optimale Montage.

Der flexible Standardhalter (links) kann über das Kopfteil seitliche Maßabweichungen ausgleichen, während der formschöne verlängerte Montagehalter (rechts) exakt auf Wunschhöhe angefertigt werden kann. Hier wird die seitliche Justierung über die breiten Befestigungsschlitze ermöglicht.



◀ EDLE OBERFLÄCHEN

Durch Wetter- und Witterungseinflüsse werden bei Markisen besonders hohe Anforderungen an Werkstoffe und Materialien gestellt.

Pulverbeschichtete Aluminiumteile bieten hier die geforderten Qualitätseigenschaften und behalten über Jahre hinweg ihr makellooses Aussehen. Sonderfarben oder besondere Struktureffekte wie die "brecol"-Farben bieten dabei interessante Gestaltungsmöglichkeiten.

Farben und Texturen

Es werden unterschiedlichste Markisentuchqualitäten angeboten, die auf die jeweiligen Einsatzbereiche einer Markise abgestimmt sind, weshalb auch der Verwendungszweck (z. B. Sonnen-, Blend-, Sicht-, Regen- oder Hitzeschutz) bei der Stoffauswahl berücksichtigt werden soll. Nachfolgend sind einige Empfehlungen für Wintergartenbeschattungen angeführt (die Bilder zeigen jeweils ein Beispieldessin), auch andere Qualitäten sind verfügbar.



WOHLNICHKEIT DURCH TEXTILIEN

Das Gefühl, im Freien und doch "daheim" zu sein, macht den Wintergarten zu einem sehr behaglichen Wohnraum. Doch das gemütliche Plätzchen kann ohne ausreichende Beschattung schnell zur unbequemen Hitzefalle werden.

Schuld daran ist der sogenannte Treibhauseffekt: Die kurzwellige Sonnenstrahlung tritt durch das Fensterglas ein und wird beim Auftreffen auf Wände, Böden oder Möbel in eine langwellige Wärmestrahlung umgewandelt. Diese kann im Gegensatz zu der kurzweligen Strahlung nicht mehr durch das Fensterglas austreten.

Außenliegender Sonnenschutz reflektiert bis zu 10mal mehr Sonnenenergie als eine innenliegende Beschattung und reduziert den Eintritt von Wärmestrahlung in das Rauminnere effektiv.



◀ ACRYL-MARKISENTÜCHER

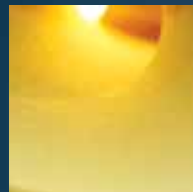
Robuste Sonnenschutztücher mit höchster Licht- und Witterungssechtheit.

Wasser- und schmutzabweisend sowie fungizid beschichtet. Sehr gute Wickel Eigenschaften, wohliche textile Optik, große Farbauswahl.



◀ ACRYL-QUALITÄT LUMERA

Bei der Tuchqualität wird in Schussrichtung ein Microfil-Garn eingesetzt, wodurch eine unvergleichliche Leuchtkraft und eine klare Struktur erkennbar werden. Zudem weist Lumera eine hohe Wasserdruckbeständigkeit auf.



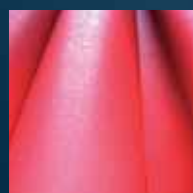
◀ ACRYL-GEWEBE REFLECT

Mit einer speziellen Beschichtung wird nicht nur ein exklusiv glitzernder optischer Effekt erreicht, die höhere Reflexion schlägt sich auch in besseren Sonnenschutzwerten nieder.



◀ ACRYL-QUALITÄT ALLWEATHER

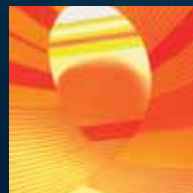
Acrylgewebe mit besonders wasserabweisender Ausrüstung (jedoch verstärktes Auftreten von Wickelfalten aufgrund der dichten Imprägnierung).



◀ SOLTIS® 86, 88 UND 92

Mittels Precontraint®-Technik hergestellte, äußerst flächenstabile Gewebe mit hervorragenden Wärmeschutzwerten. Je nach Type unterschiedliche Transparenzgrade.

Bei Gegenuganlagen bis max. 4,5 x 4,0 m empfohlen.



◀ POLYESTERTUCH-QUALITÄTEN

Polyestergewebe weisen ein ausgezeichnetes Rücksprungsverhalten auf, d.h. entstehende Wickelfalten reduzieren sich in gespanntem Zustand bei Wärmeeinwirkung. Die Qualität Tempotest Resinato überzeugt zusätzlich durch eine sehr hohe Wasserdruckbeständigkeit. Für die Farbbeständigkeit empfiehlt es sich, auf Spinnfärbung zu achten.

Antriebsoptionen & Zubehör

Die PGM 1000 ist standardmäßig mit einem Elektroantrieb ausgestattet. Aufgrund des rauen Einsatzgebietes dieser Motoren verwendet Bremetall hier ausschließlich Antriebe höchster Qualität. Dadurch wird eine langjährige Funktionalität des Antriebes und damit der gesamten Sonnenschutzanlage sicher gestellt.



▲ VERTIKALE BESCHATTUNG

Häufig wird zur Dachflächenbeschattung auch noch eine vertikale Beschattung benötigt, um auch bei tiefstehender Sonne noch ausreichend Schutz zu bieten.

Für diese Aufgabe bieten sich besonders Fassadenmarkisen aus dem umfangreichen Bremetall-Sortiment an. Mit verschiedensten Möglichkeiten der Seitenführung und Kastenformen findet sich immer ein passendes Produkt.



▲ KOMFORT

Mit Automatikfunktionen wird die Steuerung des Sonnenschutzes optimal auf die Bedürfnisse der Nutzer abgestimmt.

Faktoren wie Wind, Sonneneinstrahlung, Regen oder auch Temperatur werden intelligent miteinander in Verbindung gebracht und sorgen so für ein Wohlfühlklima zu jeder Jahreszeit - enormes Einsparungspotential für Heiz- und Kühlenergie inklusive. Auf Wunsch ist auch eine Bedienung über Smartphone oder Tablet möglich.



▲ WÄRME UND LICHT

In unseren Breiten kann das Vergnügen des „Wohnens im Freien“ abends schnell durch unangenehme, kalte Abendwinde oder einfach die Dunkelheit beendet werden. Hier schaffen Lichtleisten mit heimeliger Beleuchtung und wärmende Heizstrahler schnell Abhilfe.

Bild oben:
links Dunkelwärmestrahler Heat Zone
rechts IR-Wärmestrahler

PGM 1000	MAX. GRÖSSE	OBERFLÄCHE	OPTIONEN
	Breite: 5000 mm Ausfall: 4500 mm max. Stofffläche: 22 m ²	RAL 9016 weiß glänzend RAL 9006 silber glänzend brecol 15 RAL 7016 FS matt	Antrieb mit Funkoption Sonderfarbe nach RAL Wärme & Licht

www.bremetall.at

Drucktechnisch bedingte Farbabweichungen möglich, Druckfehler oder technische Änderungen vorbehalten. Alle Produkte von Bremetall werden nach höchsten Qualitätsstandards produziert und sind nach geltenden EU-Normen CE-geprüft. Grafik: Renderwerk, Bremetall Bilder: adobe.stock, Somfy, extremeline, Sattler, Bremetall Gestaltung: Bremetall

Für weitere Details kontaktieren Sie bitte Ihren Bremetall-Fachhandelspartner: